



ELINPLUS

ELNSM6612M ve ELNSM6612M/HV Serileri



5BB Monokristalin Fotovoltaik Modül

ELNSM6612M Serisi

maksimum sistem gerilimi standart 1.000 V

ELNSM6612M/HV Serisi

maksimum sistem gerilimi standart 1.500 V

Nominal Güçler

390 Wp - 395 Wp - 400 Wp



TS EN 61215, TS EN 61730

IEC 61215, IEC 61730, IEC 62804 (PID FREE)

ISO 9001:2015, ISO 14001:2015, OHSAS 18001:2007, ISO 27001:2013, ISO 10002:2004

Özellikler



0~+5W Pozitif Güç Toleransı



Geliştirilmiş sıcaklık katsayısı, yüksek sıcaklık uygulamalarında güç kaybını azaltır.



Yenilikçi Perc Hücre Teknolojisi



Dolu dayanıklılığı sertifikası: dolu ölçüsü (d=45mm) ave dolu hızı (v=30.7m/s).



Kum, tuz ve amonyak direnci gibi zorlu çevresel koşullarla etkili bir şekilde üstesinden gelir.



96 saat (@85°C /85%) testine mükemmel PID direnci, ayrıca zorlu çevresel koşullarda daha yüksek standartların karşılaması için geliştirilebilir.

Garanti

10 yıl ürün garantisi

25 yıl linear performans garantisi

ELINPLUS

ELNSM6612M ve ELNSM6612M/HV Serileri

ELEKTRİKSEL SPESİFİKASYONLAR

STC Anma Gücü (Pmpp)*	390 Wp	395 Wp	400 Wp
STC Nominal Gerilim (Vmpp)	40.15 V	40.28 V	40.41 V
STC Anma Akımı (Impp)	9.72 A	9.81 A	9.9 A
STC Açık Devre Gerilimi (Voc)	48.95 V	49.12 V	49.29 V
STC Kısa Devre Akımı (Isc)	10.09 A	10.14 A	10.19 A
Modül Verimi	20.10 %	20.40 %	20.70 %
NOCT Anma Gücü (Pmpp)	287.3 Wp	291 Wp	294.7 Wp
NOCT Anma Gerilimi (Vmpp)	37.06 V	37.2 V	37.34 V
NOCT Nominal Akım (Impp)	7.75 A	7.82 A	7.89 A
NOCT Açık Devre Gerilimi (Voc)	45.37 V	45.52 V	45.67 V
NOCT Kısa Devre Akımı (Isc)	8.11 A	8.15 A	8.19 A
Sıcaklık Katsayısı (Pmpp)		- 0.376%/°C	
Sıcaklık Katsayısı (Isc)		+0.043%/°C	
Sıcaklık Katsayısı (Voc)		- 0.282%/°C	
Normal İşletme Hücre Sıcaklığı (NOCT)		46±2°C	
Maksimum Sistem Gerilimi (IEC/UL)		1000VDC or 1500VDC	
Diod Sayısı		3	
Junction box IP Sınıfı		IP 67	
Maksimum Sigorta Akımı		20 A	

* Ölçüm Toleransı +/- 3%

STC: Işınım 1000W/m², Hücre Sıcaklığı 25°C, AM=1.5

NOCT: Işınım 800W/m², Ortam Sıcaklığı 20°C, AM=1.5, Rüzgar Hızı 1m/s

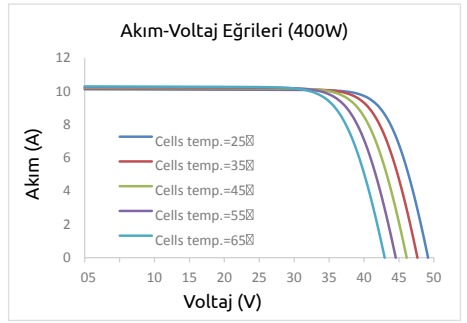
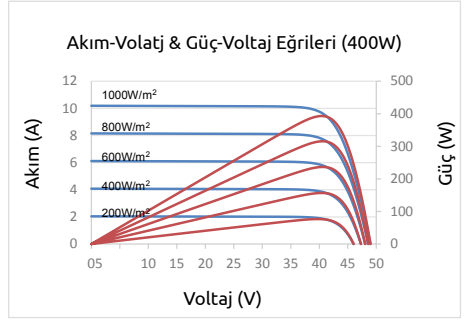
MEKANİK SPESİFİKASYONLAR

Dış Ebatlar (L x W x H)	1979 x 1002 x 40 mm	77.9 x 39.4 x 1.57 in
Çerçeve Teknolojisi	Alüminyum, Gümüş Eloksallı	
Modül İçeriği	CAM / EVA / Backsheet (Beyaz)	
Ön Cam Kalınlığı	3.2 mm / 0.13 in	
¹ Kablo Uzunluğu (IEC/UL)	1150 mm / 45.28 in	
Kablo Çapı (IEC/UL)	4 mm ² / 12 AWG	
² Mekanik Dayanım	6000 Pa (Ön) / 3600 Pa (Arka)	
Yangın Performansı (IEC/UL)	Sınıf C (IEC) or Tip 1 (UL)	
Konnektör Tipi (IEC/UL)	MC4 uyumlu	

¹ Opsiyonel 900(+)/mm / 600(-) mm veya 1000 mm sipariş aşamasında belirtilmelidir.

² Maksimum mekanik test yükü = 1.5 x Maksimum mekanik beyan yük standardı için Teknik departmana ya da kristal silikon kurulum kılavuzuna başvurabilirsiniz.

EĞRİLER



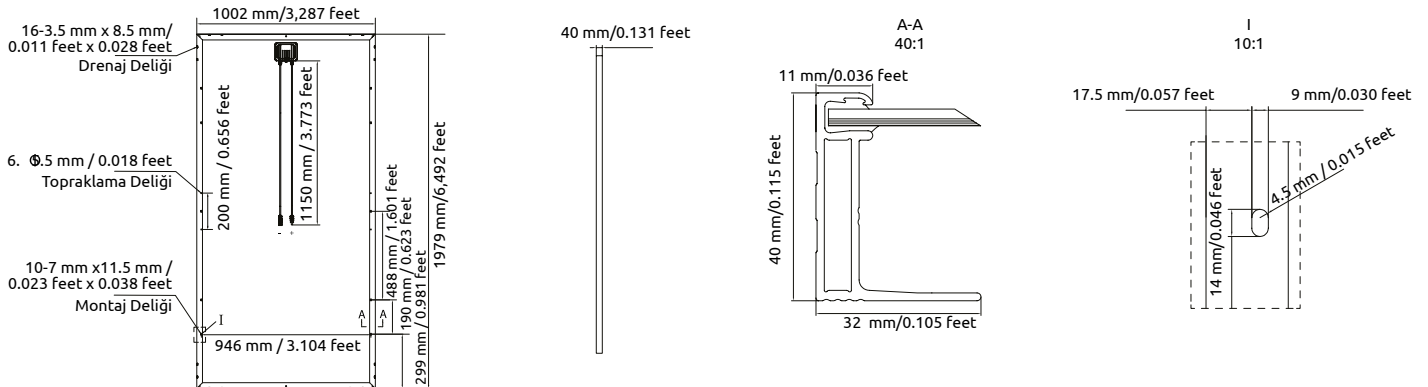
PAKETLEME SPEKLERİ

¹ Ağırlık (sadece modül)	22.5 kg / 49.6 lbs
² Paketleme	27 Adet / Palet
Paket ağırlığı (40'HQ konteyner için)	652.2 kg / 1437.7 lbs
40'HQ konteynerdeki modül adedi	648 Adet

¹Tolerans +/- 1.0kg

²Yüklemeye göre değişkenlik gösterir.

MODÜL EBATLARI



Katalogdaki speklar ve design verileri Elin A.Ş. tarafından uyarı yapılmadan değiştirilebileceği hakları saklı tutulmaktadır.

Türk Malıdır